

Zestaw filtracyjny MINI Saturn

Instrukcja obsługi i instalacji



Zachowaj instrukcję!

Spis treści

Wskazówki bezpieczeństwa.....	2
Zasady działania.....	2
Przygotowanie do instalacji.....	2
Montaż.....	2
Wskazówki dotyczące montażu.....	4
Pierwsze uruchomienie.....	4
Funkcje zaworu.....	4
Części zamienne.....	5

Wskazówki bezpieczeństwa

1. Filtry przeznaczone są do pracy przy temperaturze wody 0-45°C. Filtry nigdy nie powinny pracować poza tym zakresem temperatury, gdyż może spowodować to ich uszkodzenie.
2. Instalacja powinna być przeprowadzona zgodnie z instrukcją i szczegółowymi wskazówkami dla danego obiektu.
3. Użytkownik powinien upewnić się, że instalacja jest przeprowadzana przez wykwalifikowany, upoważniony personel, który zapoznał się z poniższymi instrukcjami. Nieprawidłowo zainstalowany sprzęt może nie działać i/lub powodować poważne obrażenia lub szkody materialne.
4. Bezpieczna praca filtra jest zagwarantowana tylko wtedy, gdy instrukcja montażu i obsługi jest przestrzegana.
5. Aby zmniejszyć ryzyko wypadku, nie pozwalaj dzieciom używać tego produktu.
6. Wycieki chemiczne i opary mogą zniszczyć urządzenie. Nie należy przechowywać środków chemicznych do basenów w pobliżu sprzętu.
7. Wszelkie zmiany w filtrze wymagają uprzedniej zgody producenta i muszą być przeprowadzone przy użyciu oryginalnych części zamiennych i akcesoriów autoryzowanych przez producenta dostawcy, zapewniając wysoki poziom bezpieczeństwa. Dostawca nie ponosi odpowiedzialności za szkody i obrażenia spowodowane przez nieautoryzowane części zamienne i akcesoria.
8. W przypadku wadliwego działania lub awarii, należy skontaktować się z dostawcą lub jego najbliższym autoryzowanym serwisem.

Zasady działania zestawu filtracyjnego MINI Saturn

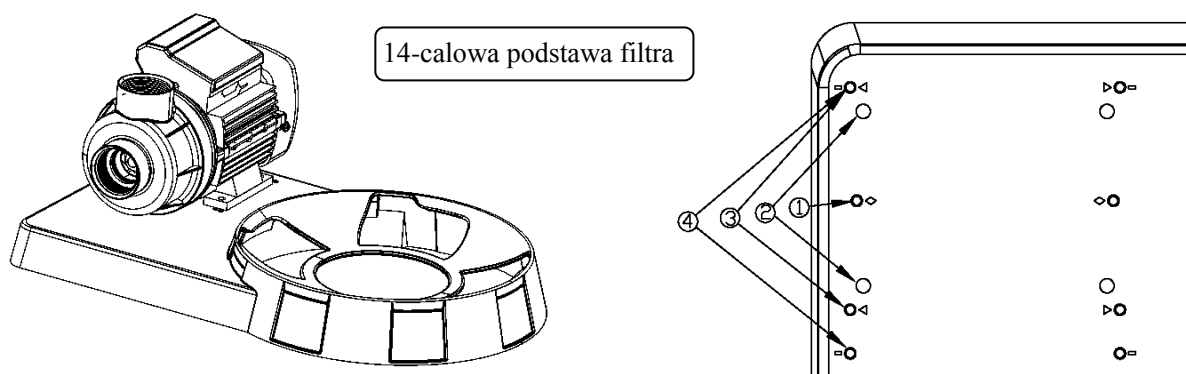
Woda dopływająca z systemu rurociągowego jest automatycznie kierowana do zaworu 4-drogowego na górze filtra. Woda jest przepompowywana przez piasek filtracyjny, brud i zanieczyszczenia są wychwytywane przez złożo filtrujące. Przefiltrowana woda jest zwracana z dolnej części zbiornika filtra poprzez zawór i z powrotem do rurociągu.

Przygotowanie do instalacji

1. Umieść filtr, jak najbliżej basenu.
2. Filtr musi być umieszczony na twardym, stabilnym podłożu.
3. Miejsce instalacji filtra powinno być łatwo dostępne i wygodne do obsługi i konserwacji.
4. Upewnij się, że etykieta jest zwrócona ku przodowi, co umożliwi łatwą identyfikację w przypadku problemów serwisowych.

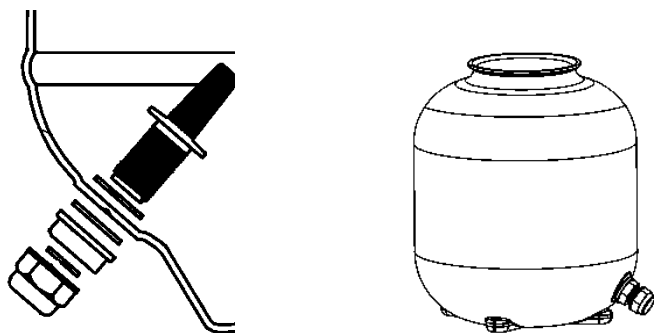
Montaż zestawu filtracyjnego MINI Saturn

1. Zamontuj pompę na podstawie za pomocą śrub i nakrętek.

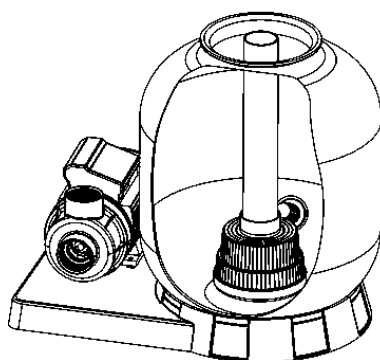


Pompę należy przykręcić do otworów oznaczonych cyfrą „2”.

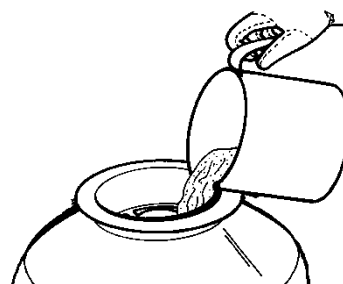
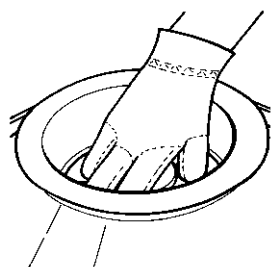
2. Zamontuj korek spustowy w zbiorniku filtra.



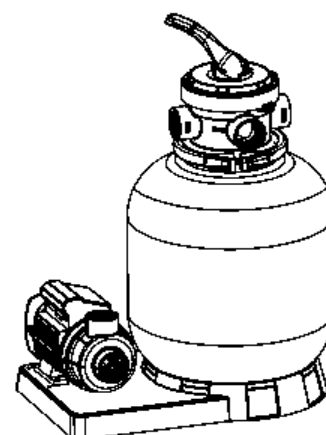
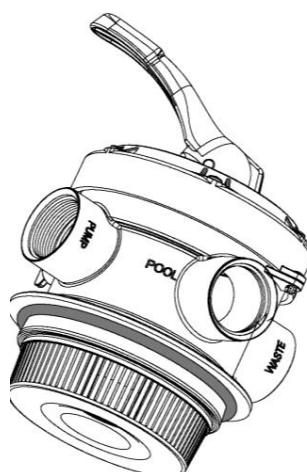
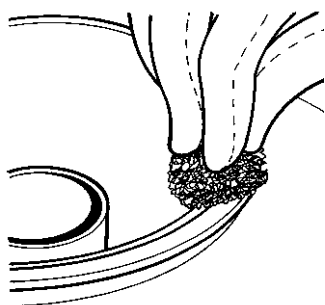
3. Wciśnij i przekręć zbiornik, aby zamontować go na podstawie filtra zgodnie z kierunkiem (korek spustowy jest na zewnątrz, jak na zdjęciu poniżej).



4. Umieść kolektor wewnątrz filtra, jak na zdjęciu powyżej. Następnie umieść lejek na górze zbiornika, aby zasypać filtr piaskiem (około 27 kg piasku).



5. Zdejmij lejek i upewnij się, że szyja zbiornika jest czysta. Oczyszczaj dokładnie w razie potrzeby. Załóż uszczelkę na zawór i przy pomocy zacisku zamontuj zawór na zbiorniku (wejście „PUMP” musi być zgodne z wyjściem „WASTE”).



6. Podłącz zbiornik do pompy przy użyciu węża, opasek zaciskowych i adapterów.



Wskazówki dotyczące montażu

1. Upewnij się, że filtr pracuje pod prawidłowym ciśnieniem roboczym.
2. Jeśli pompa jest zamontowana powyżej poziomu wody, należy zastosować zawór zwrotny.
3. Jeśli pompa jest zamontowana poniżej poziomu wody, należy zastosować zawór odcinający.
4. Zredukuj ilość adapterów i zakrzywień węża, jak tylko to możliwe.
5. Zadbaj o to, aby rozpuszczalniki nie były nadmiernie stosowane do osprzętu, gdyż może to uszkodzić uszczelki i spowodować problemy ze szczelnością.
6. Nie dokręcać zbyt mocno złączy i adapterów.

Pierwsze uruchomienie

1. Sprawdź, czy wszystkie połączenia zostały wykonane poprawnie i są bezpieczne.
2. Wciśnij rączkę zaworu, aby zmienić na pozycję „Płukanie zwrotne”.
3. Uruchom pompę zgodnie z jej instrukcją.

UWAGA: Wszystkie zawory ssące i tłoczne muszą być otwarte, podczas uruchamiania systemu.

W przeciwnym razie wystąpi uszkodzenie instalacji, obrażenia itp. Upewnij się, że filtr jest napełniony wodą przed uruchomieniem pompy. W przeciwnym razie dojdzie do uszkodzenia pompy.

4. Gdy przepływ wody się unormuje, uruchom pompę na co najmniej 2 minuty. Zalecane jest wstępne płukanie zwrotne, aby wypłukać wszelkie zanieczyszczenia ze piasku filtracyjnego.
5. Wyłącz pompę i ustaw zawór na pozycji „Płukanie”. Uruchom pompę i pozwól jej pracować, dopóki woda widoczna poprzez wziernik nie będzie czysta – około 0,5-1 minuty. Wyłącz pompę i ustaw zawór w pozycji „Filtracja”, a następnie ponownie uruchom pompę. Twój filtr pracuje teraz w normalnym trybie i filtruje wodę Twojego basenu.

Uwagi

1. Zanotuj początkowe ciśnienie widoczne na manometrze filtra. Jako, że filtr usuwa brud i zanieczyszczenia z wody basenu, gromadzenie się tych zanieczyszczeń w filtrze powoduje wzrost ciśnienia i zmniejszenie przepływu. Gdy odczyt ciśnienia na manometrze wynosi jest wyższe od pierwotnego odczytu o 0.55-0.69 bar, należy wykonać płukanie zwrotne filtra.
2. **WAŻNE:** Aby zapobiec niepotrzebnym obciążeniom dla systemu rur i zaworów, zawsze wyłącz pompę przed zmianą pozycji zaworu.
3. Aby zapobiec uszkodzeniu pompy i filtra oraz dla prawidłowego funkcjonowania systemu, regularnie czyść koszyk pompy i koszyki skimmerów.

Funkcje zaworu

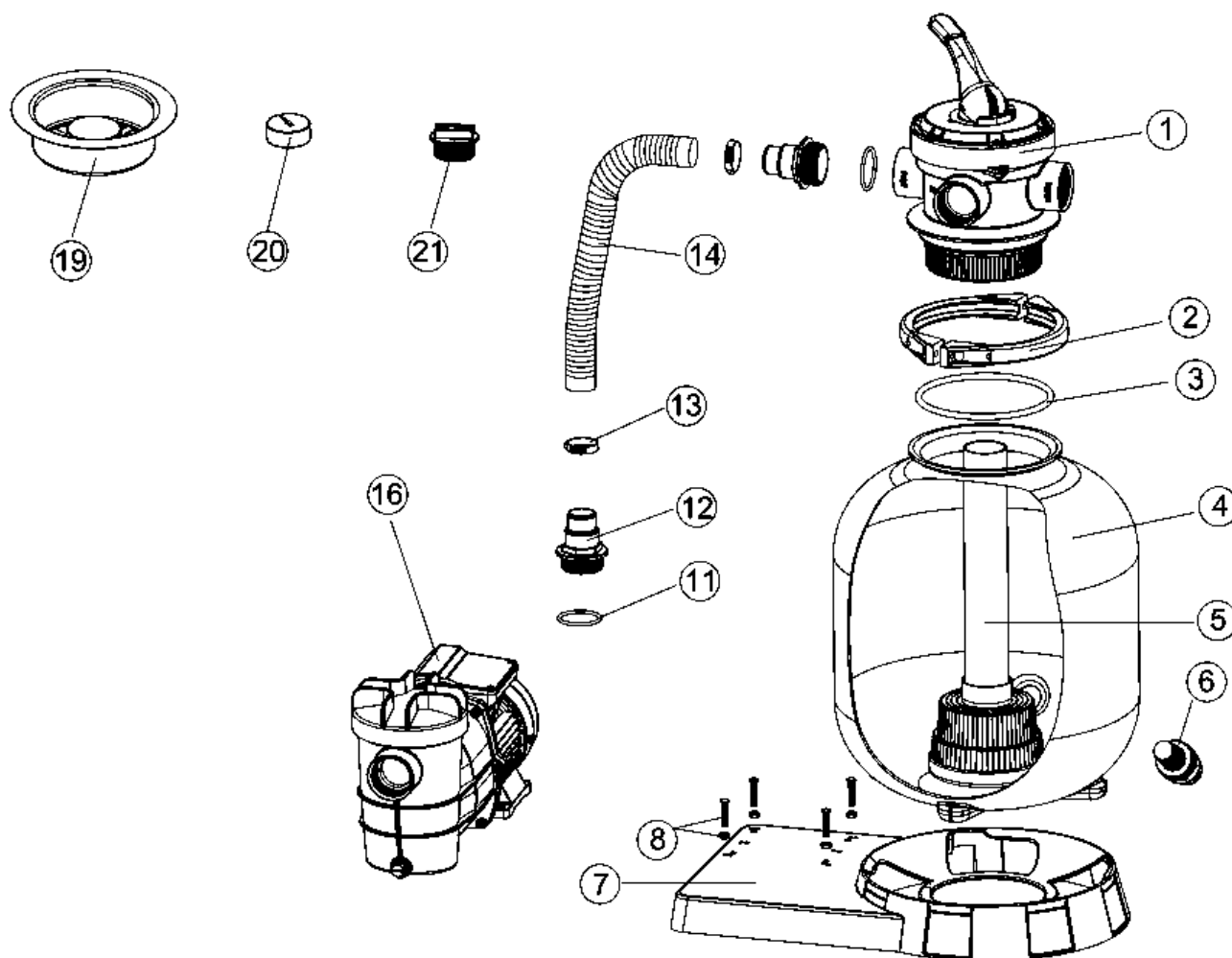
Filtracja – Ustaw zawór w tej pozycji, aby filtr pracował w normalnym trybie.

Płukanie zwrotne – Do czyszczenia filtra. Gdy ciśnienie filtra wzrośnie, należy wykonać płukanie zwrotne: Zatrzymaj pompę, ustaw zawór na pozycję „Płukanie zwrotne”. Uruchom pompę i wykonuj płukanie, aż woda widoczna przez wziernik jest czysta. Proces powinien trwać około 2 minut lub mniej w zależności od zabrudzeń. Następnie przejdź do „Płukania”.

Płukanie – Po płukaniu zwrotnym, przy wyłączonej pompie, ustaw zawór w pozycji „Płukanie”. Uruchom pompę na 0,5-1 minuty. To zagwarantuje, że cała brudna woda zostanie odprowadzona, a nie wróci z powrotem do basenu. Zatrzymaj pompę, ustaw zawór w pozycji „Filtracja” i ponownie uruchom pompę.

Zimowanie – Zawór jest otwarty, pozycja do ustawienia zaworu w okresie zimowym.

Części zamienne



Nr	Opis	Ilość
1	Zawór 4-drogowy	1
2	Obejma zaworu	1
3	O-ring	1
4	Zbiornik filtra	1
5	Rura główna filtra	1
6	Korek spustowy	1
7	Podstawa filtra	1
8	Śruby M6X25 i nakrętki M6	4
11	O-ring	5
12	Złączka węża	5
13	Zacisk węża	1
14	Wąż 1 ¼" (32 mm)	1
16	Pompa 0,25 kW (230V-50 Hz)	1
19	Lejek	1
20	Manometr	1
21	Zaślepka bez uszczelki 1 ½"	1



MINI Saturn Filtration system Owner's Manual Instruction



Save this instruction!

Table of content

Safety information.....	7
Filtration system working principles	7
Preparation before installation	7
How to install	7
Installation notes.....	9
Initial start-up.....	9
Valve functions	9
Spare parts.....	10

Safety information

1. The sand filters are designed to work with water at temperature 0-45°C. The filter should never be operated outside of these temperatures or damage may occur.
2. The installation should be carried out in accordance to the safety instructions of swimming pools and the specific instructions for each facility.
3. The user should make sure that the installation is carried out by qualified authorized persons and that these persons have first carefully read the following instructions. Incorrectly installed equipment may fail, causing severe injury or property damage.
4. The operating safety of the filter is only guaranteed if the installation and operation instructions are correctly followed.
5. To reduce the risk of injury, do not permit children to use this product.
6. Chemical spills and fumes can weaken swimming pool. Corrosion can cause filters and other equipment to fail, resulting in severe injury or property damage. Do not store pool chemicals near your equipment.
7. Any modification of the filter requires the prior consent from the supplier's original replacement parts and accessories authorized by the manufacturer ensure a high level of safety. The supplier assumes no liability for the damage and injuries caused by unauthorized replacement parts and accessories.
8. In the event of defective operation or fault, contact the supplier or its nearest authorized service agent.

Filtration system working principles

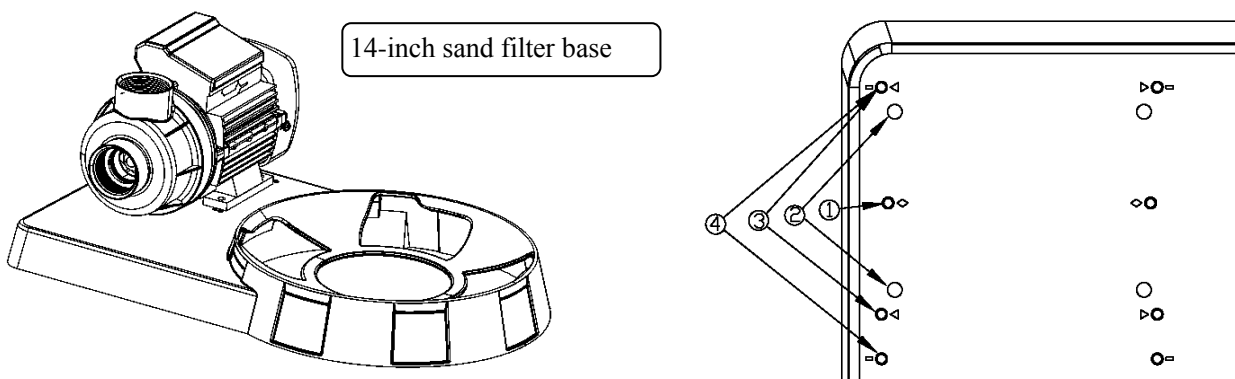
Incoming water from the piping system is automatically directed by the 4-way valve to the top of the filter bed. As the water is pumped through the filter sand, dirt and debris are trapped by the filter bed, and filtered out. The filtered water is returned from the bottom of the filter tank, through the 4-way valve and back through the piping system.

Preparation before installation

1. Position the filter as close to the swimming pool.
2. The filter should be placed on a level concrete slab, very firm ground, or equivalent. Ensure that the ground will not subside, preventing any strain from the attached plumbing.
3. Position the filter under consideration of the piping connections, so that it is convenient for operating and servicing.
4. Ensure that the compliance label is facing the front to allow easy identification in the case of service difficulties.

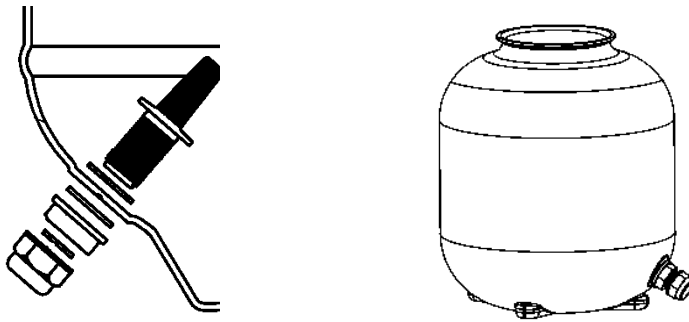
How to install MINI Saturn filtration system

1. Mount the pump to sand filter support by using bolts and nuts.

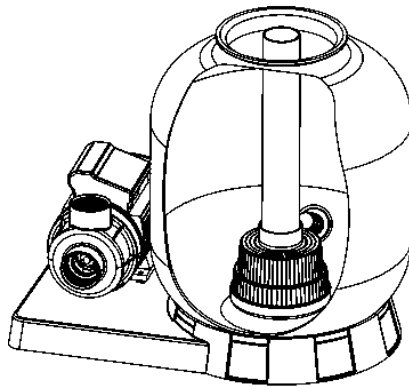


The pump must be screwed to the holes marked with the number „2”.

2. Mount the drain plug in the filter tank.



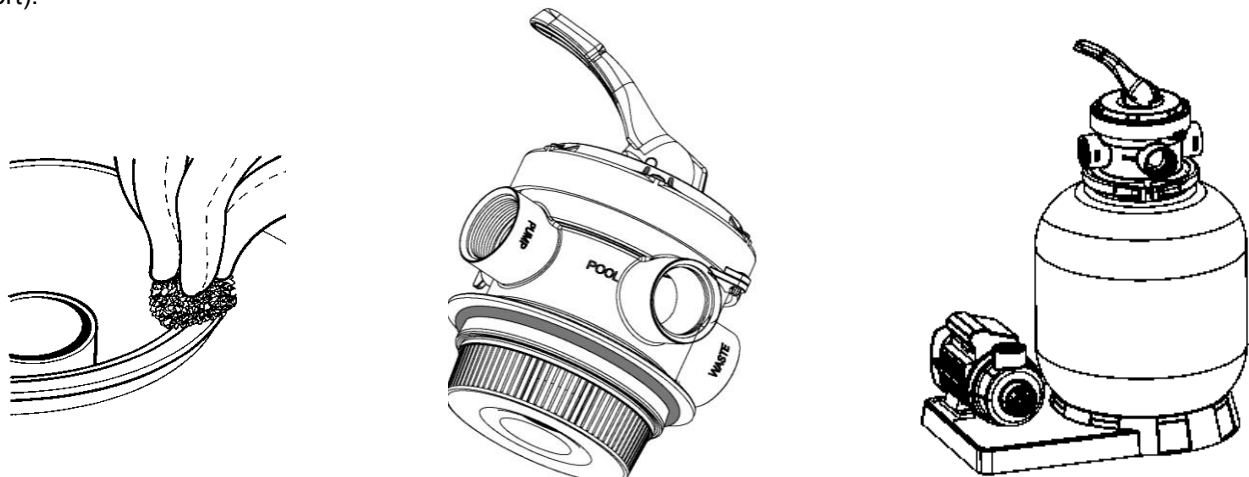
3. Press and turn the tank to mount it to filter base with correct direction (drain plug is at outside as below pictures).



4. Insert the tube with the diffuser body inside the tank as above picture, then place the funnel on the tank's mouth and fill it up with the quartz sand (about 27kg of sand).



5. Take away the funnel and make sure, that tank's neck is clean. Clean thoroughly, if necessary. Put the O-ring on the valve and use clamp to fix the valve to the tank (the direction of „PUMP” port on valve must be in line with „WASTE” out port).



6. Connect the tank to pump with hose, hose clamps and hose adaptors.



Installation notes

1. Make sure the filter works under the working pressure.
2. If the pump is installed above the water level, use a check valve.
3. If the pump is installed below the water level, use a isolation valve.
4. Reduce the amount of adaptors and hose curves as less as possible.
5. Ensure solvents are not excessively applied to the fittings as this could run into O-ring and create sealing problems.
6. Do not over tighten fittings or adapters.

Initial start-up

1. Check all the connections have been made correct and are secure
2. Press top mount valve handle and rotate to „Backwash” position.
3. Prime and start pump according to pump instructions.

NOTE: All suction and pressure valves must be opened when starting the system. Otherwise installation damage is possible. Make sure that the filter is filled with water before starting the pump. Otherwise, the pump will be damaged.

4. Once water flow is steady out the waste line, run the pump for at least 2 minutes. The initial back-washing of the filter is recommended to remove any impurities in the sand media.
5. Turn pump off and set valve to RINSE position. Start pump and operate until water in sight glass is clear- about 0,5 to 1 minute. Turn pump off, set valve to FILTER position and restart pump. Your filter is now operating in the normal filter mode, filtering particles from the pool water.

Notes

1. Note the initial pressure gauge reading when the filter is clean. (it will vary from pool depending upon the pump and general piping system). As the filter removes dirt and impurities from the pool water, the accumulation in the filter will cause the pressure to rise and flow to diminish. When the pressure gauge reading is 8-10 PSI (0.55-0.69 BAR) higher than the initial “clean” pressure you noted, it is the time to backwash (clean) the filter.
2. **IMPORTANT:** To avoid unnecessary burdens on the system of pipes and valves, always turn off the pump before changing valve position.
3. To prevent damage to the pump and filter and for proper operation of the system, clean pump strainer and skimmer baskets regularly.

Valve functions

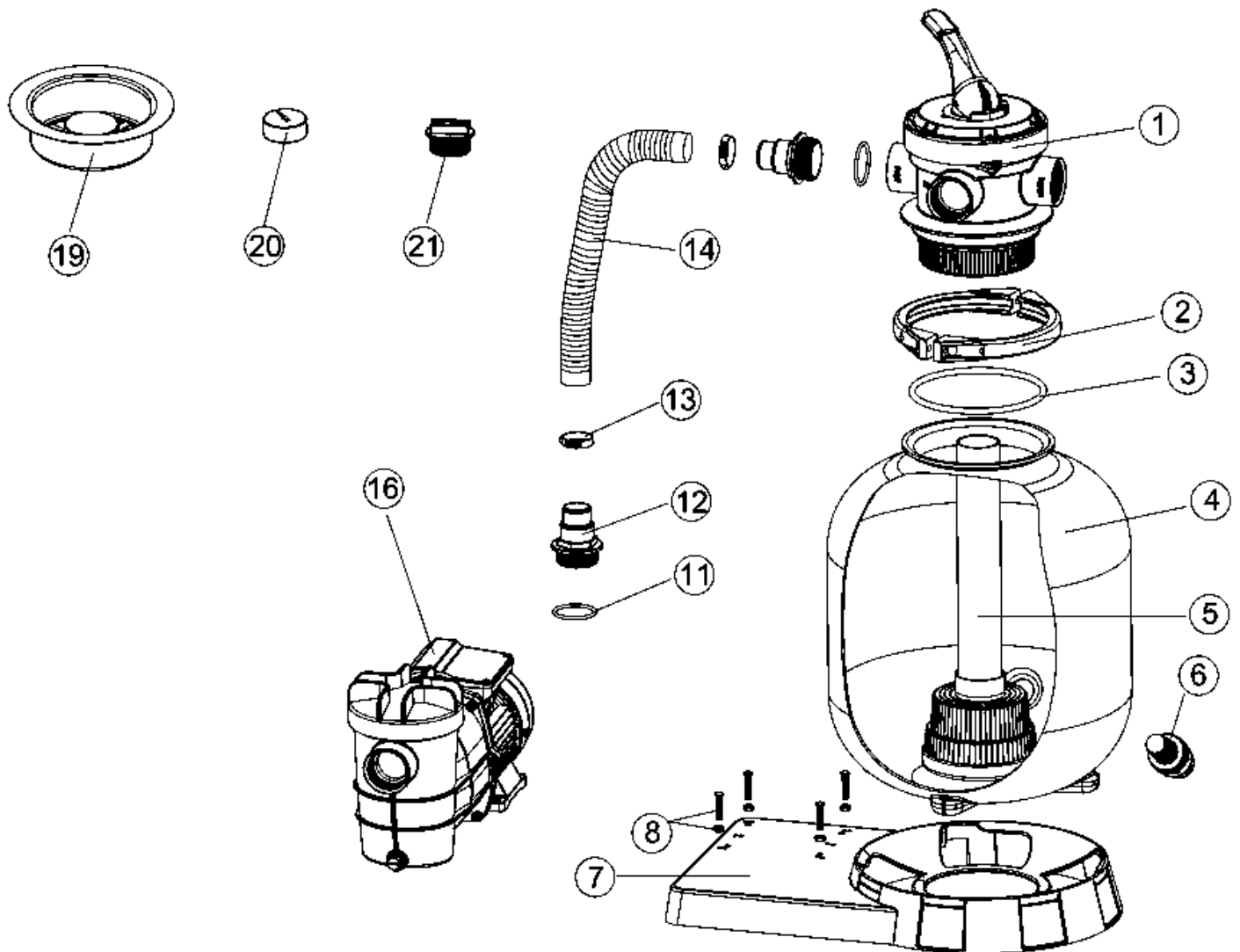
Filter – Set valve to FILTER for normal filtering. Also use for regular vacuuming.

Backwash – For cleaning filter. When filter pressure gauge rises 8-10 PSI (0.55-0.69 BAR) above start-up (clean pressure). Stop the pump, set valve to BACKWASH. Start pump and backwash until water in sight glass is clear. Approximately 2 minutes or less depending on dirt accumulation. Proceed to RINSE.

Rinse – After backwashing, with pump off, set valve to RINSE. Start pump and operate for about 0,5 to 1 minute. This ensures that all dirty water from backwashing is rinsed out of the filter to waste, preventing possible return to the pool. Stop pump, set valve to FILTER and start pump for normal filtering.

Winter – The valve is open so that it will not load on the O-Rings. Position for winter storing to be regulated during the winter time.

Spare parts



No.	Description	Qty
1	4-way valve	1
2	Valve clamp	1
3	O-ring	1
4	Filter tank	1
5	Center pipe	1
6	Drain plug	1
7	Filter suport base	1
8	Screws M6X25 and nuts M6	4
11	O-ring	5
12	Hose union	5
13	Hose clamp	1
14	Hose 1 ¼" (32 mm)	1
16	Pump 0,25 kW (230V-50 Hz)	1
19	Funnel	1
20	Pressure gauge	1
21	Plug without O-ring 1 ½"	1