

WILD TUBS

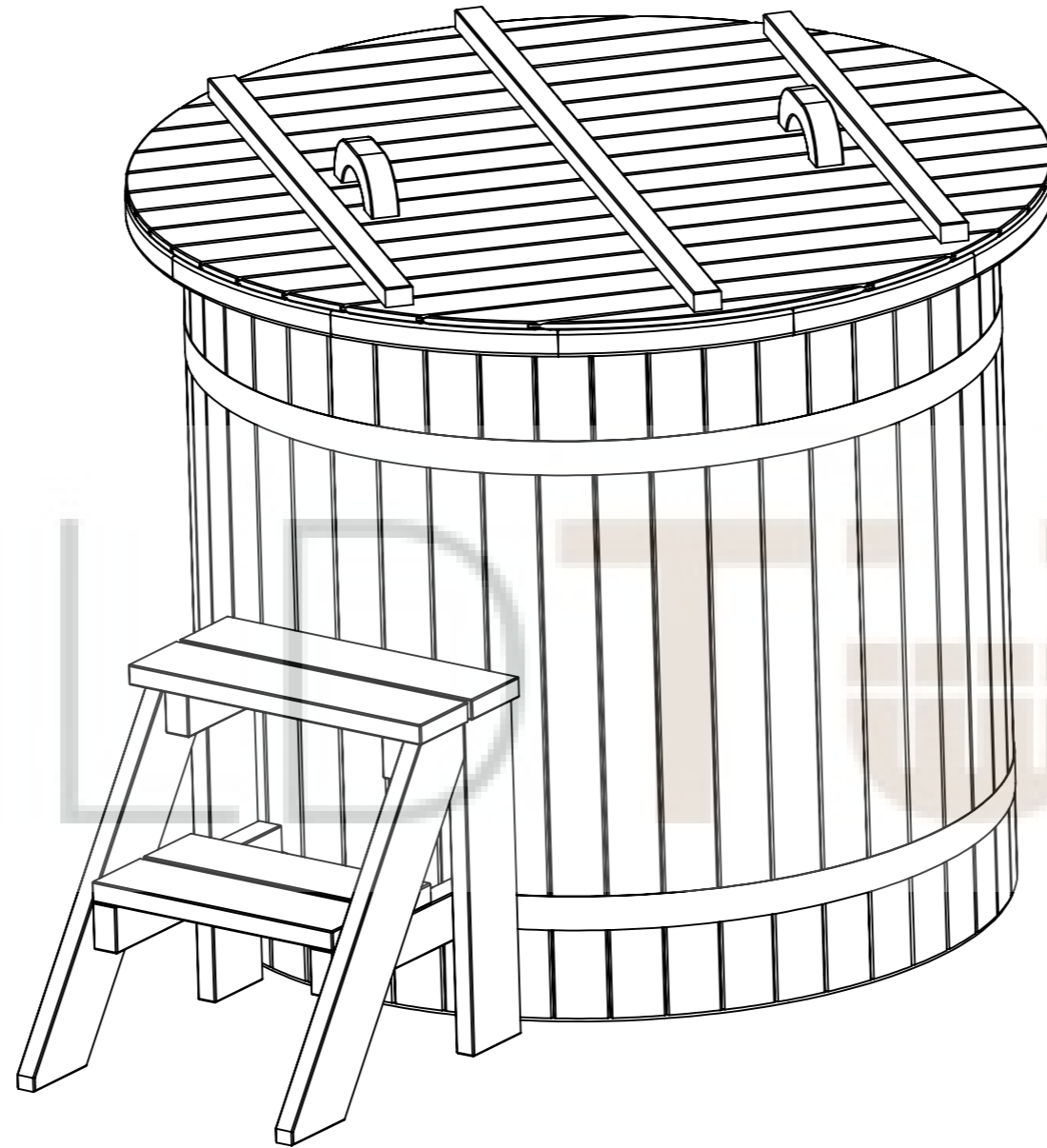
Round polypropylene cold tub

EN: THE MEASUREMENTS SHOWN IN THE DRAWINGS ARE FOR INFORMATIONAL PURPOSES AND MAY NOT CORRESPOND TO THE DIMENSIONS OF THE MANUFACTURED PRODUCT, AS ALL PRODUCTS ARE HANDMADE. IF IT IS NECESSARY TO KEEP SOME DIMENSIONS ACCURATE, THIS SHOULD BE INDICATED AT THE TIME OF ORDERING.

DE: DIE IN DEN ZEICHNUNGEN ANGEgebenEN MAßE DIENEN ZU INFORMATIONSZWECKEN UND ENTSPRECHEN MÖGLICHERWEISE NICHT DEN ABMESSUNGEN DES HERGESTELLTEN PRODUKTS, DA ALLE PRODUKTE HANDGEFERTIGT SIND. WENN ES NOTWENDIG IST, EINIGE ABMESSUNGEN GENAU EINZUHALTEN, SOLLTE DIES ZUM ZEITPUNKT DER BESTELLUNG ANGEgebenEN WERDEN.

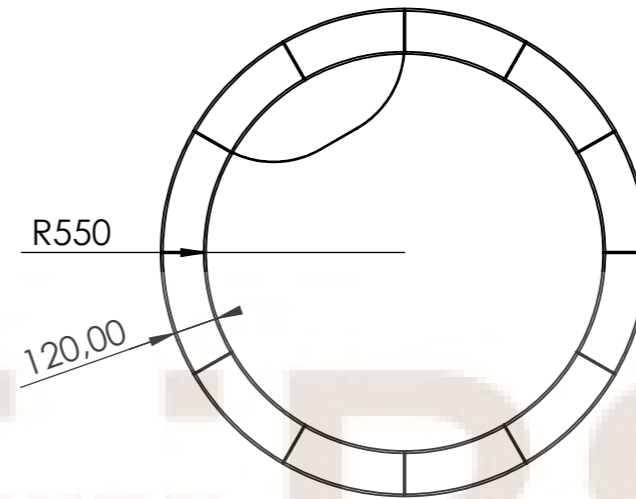
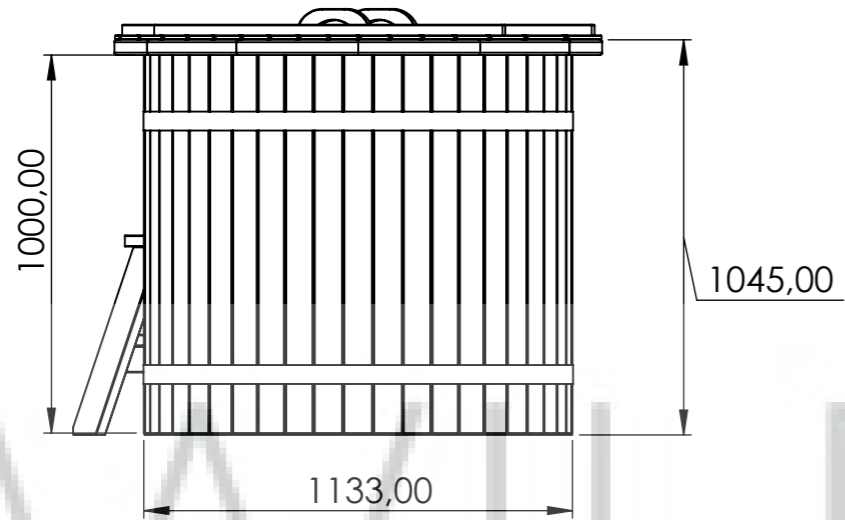
FR: LES MESURES INDIQUÉES DANS LES DESSINS SONT À TITRE INFORMATIF ET PEUVENT NE PAS CORRESPONDRE AUX DIMENSIONS DU PRODUIT FABRIQUÉ, CAR TOUS LES PRODUITS SONT FAITS À LA MAIN. S'IL EST NÉCESSAIRE DE GARDER CERTAINES DIMENSIONS EXACTES, CELA DOIT ÊTRE INDIQUÉ AU MOMENT DE LA COMMANDE

COLD TUB MODEL	1100
Suitable for persons	1-2
water capacity	850 l
Total weight of the hot tub	110 kg



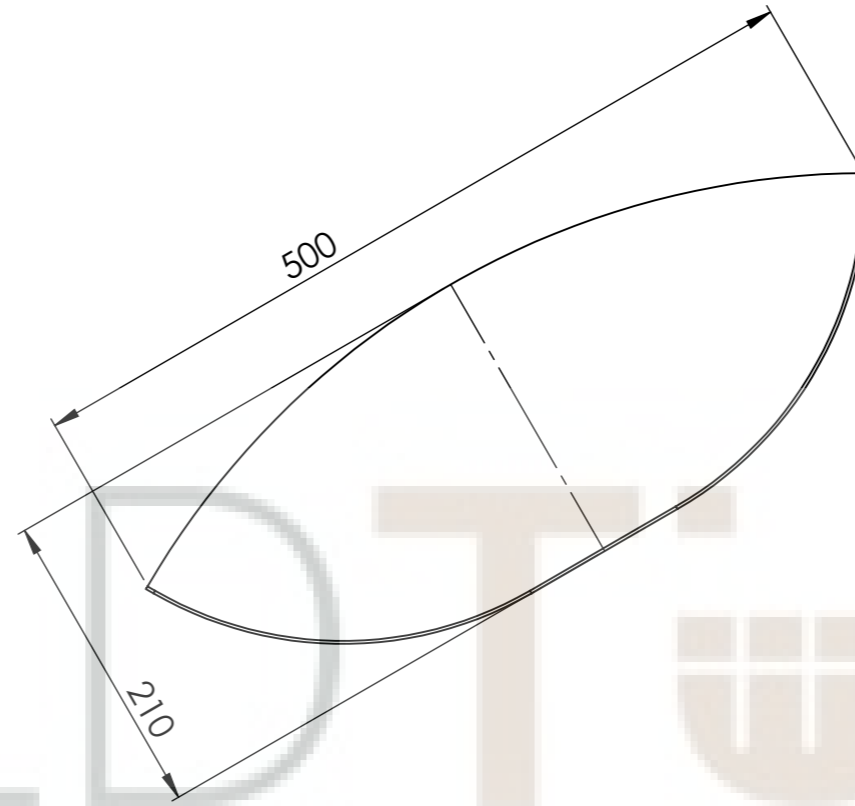
WILDTUBS

General info



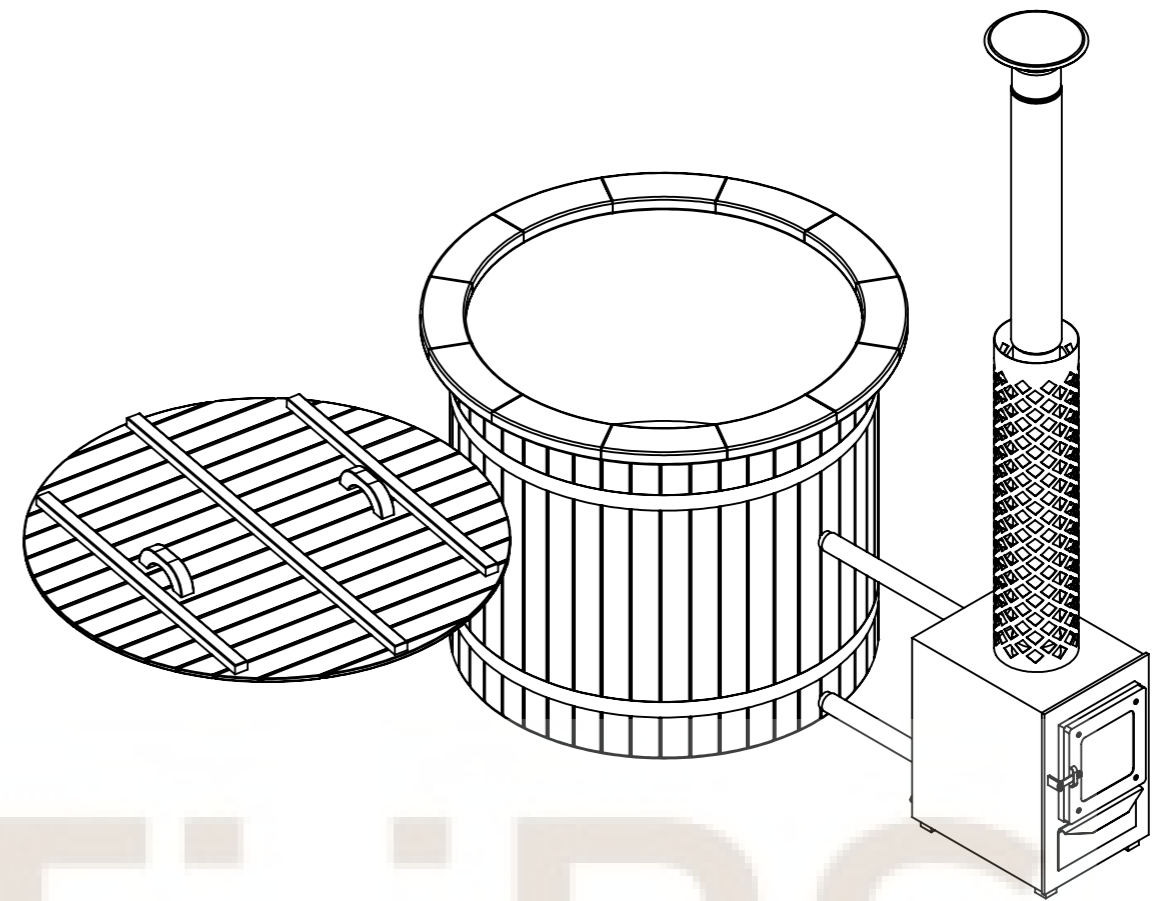
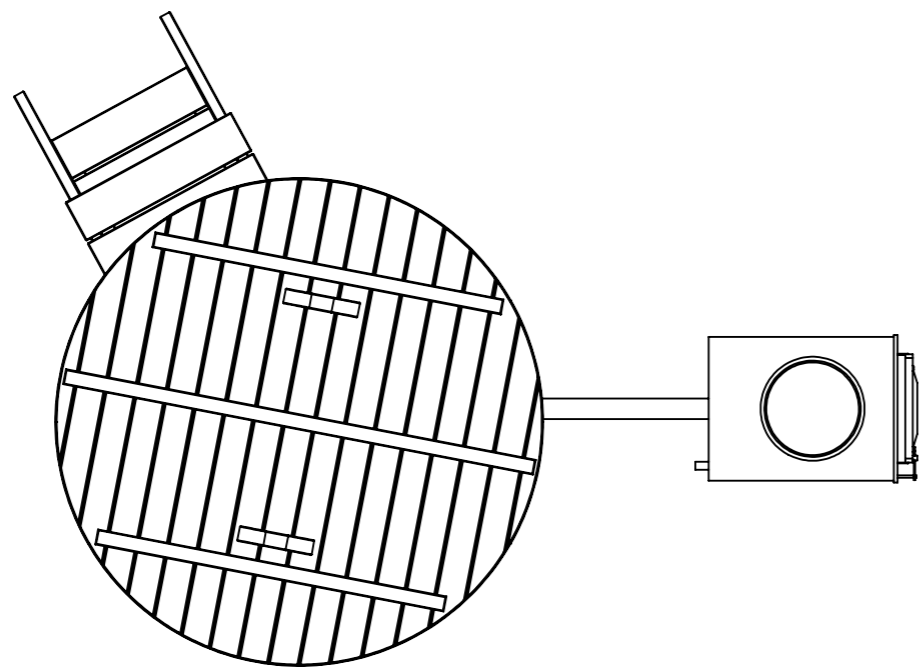
Inside diameter	1100 mm
Outside diameter	1133-1149 mm
Height inner	1000 mm
Height outer	1045-1115 mm
Edge width	110-120mm

General info (bench inside)

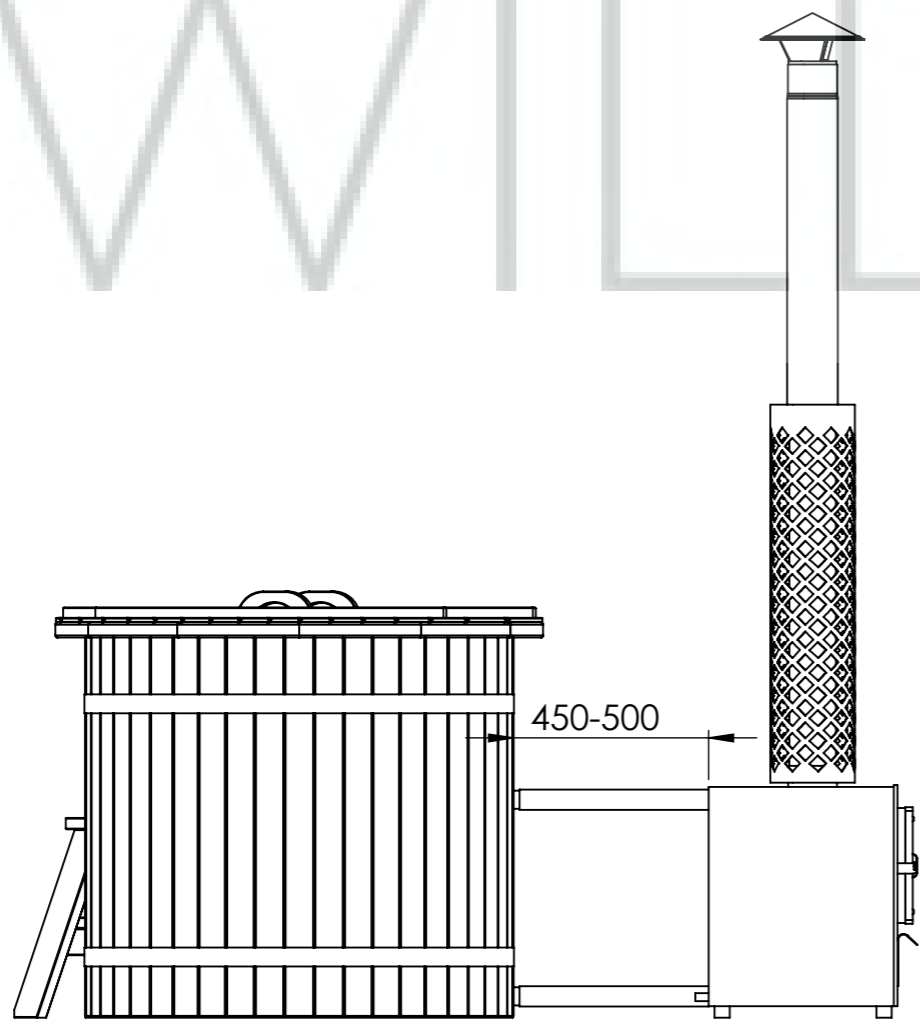


WILDTUBS

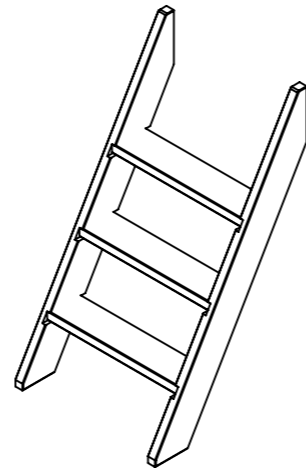
height of the bench	320mm
Width of the bench	210mm



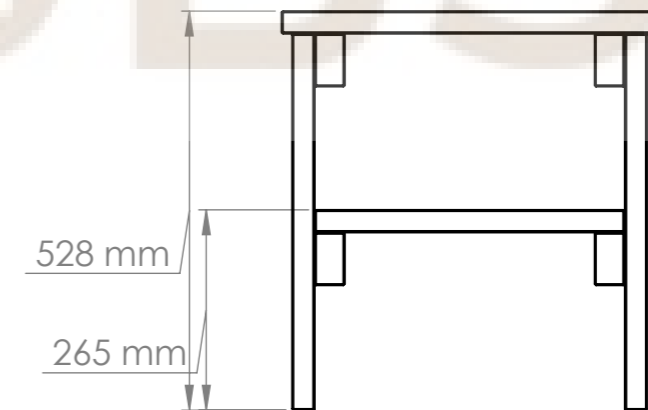
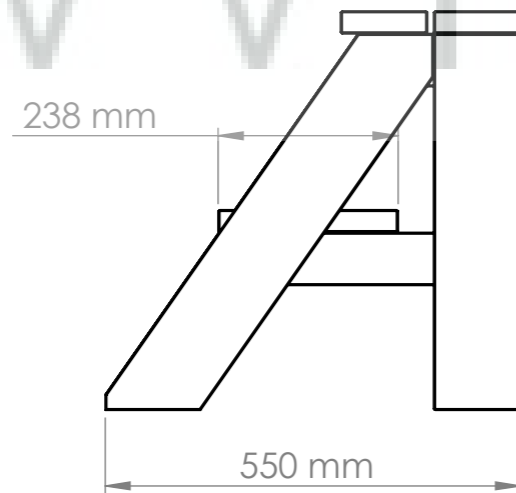
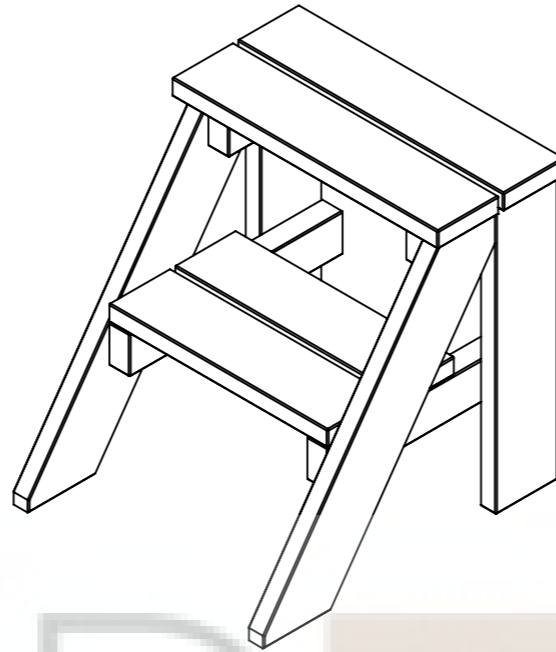
WILD TUBS



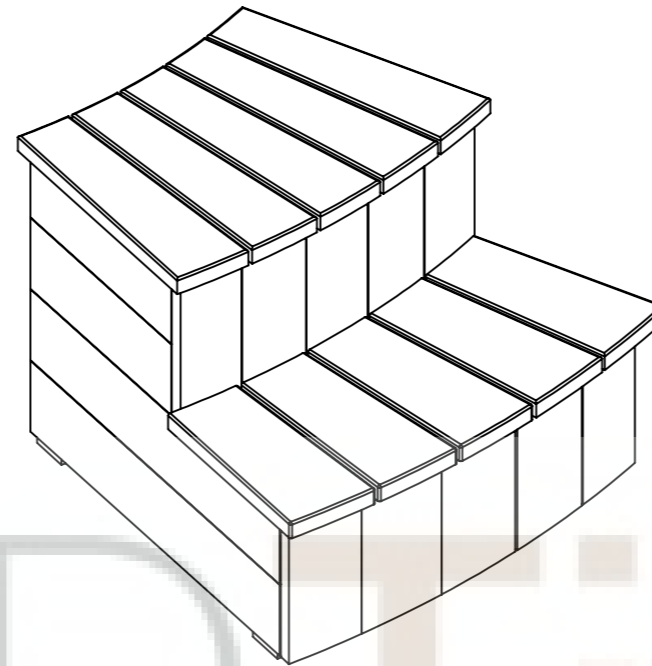
Ladder 1



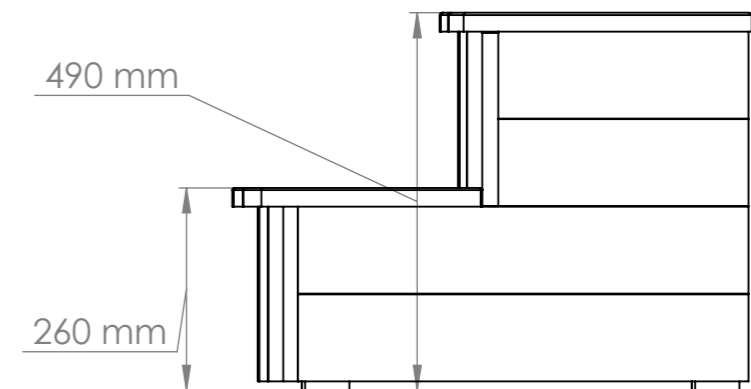
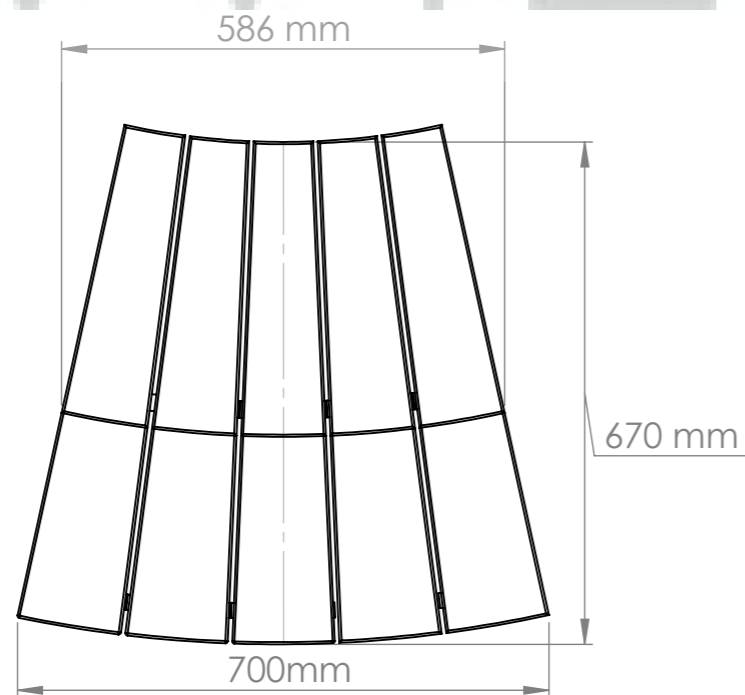
Ladder 2



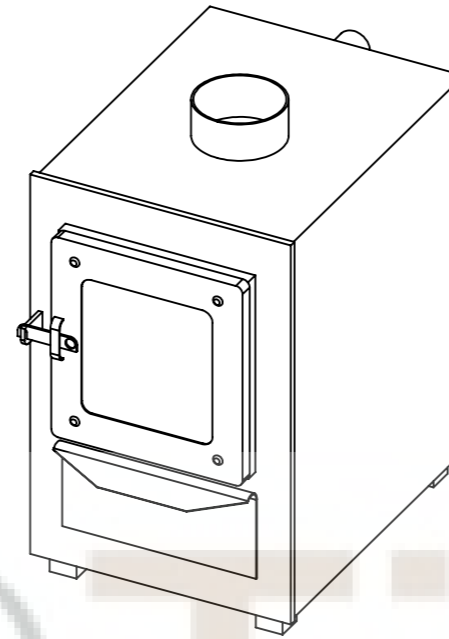
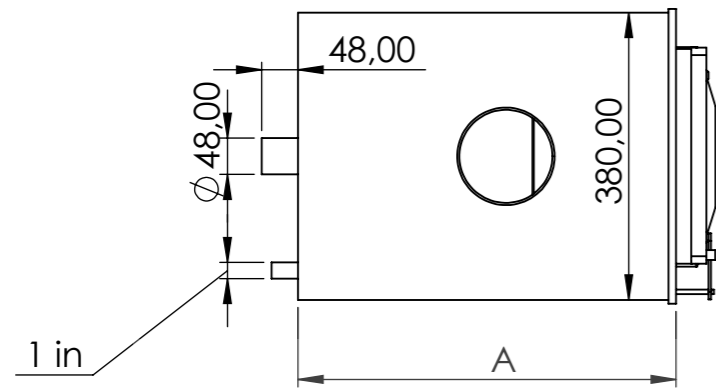
Type 1 stairs



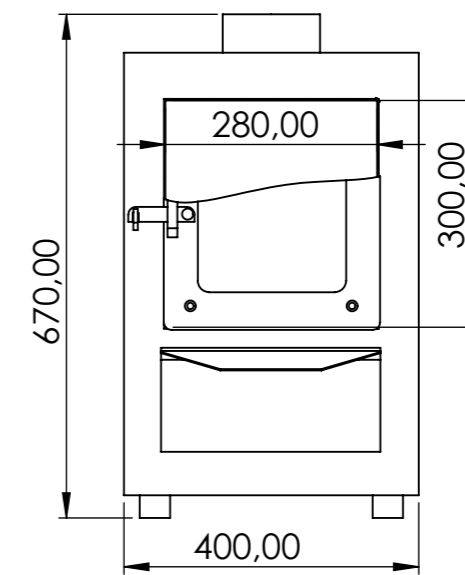
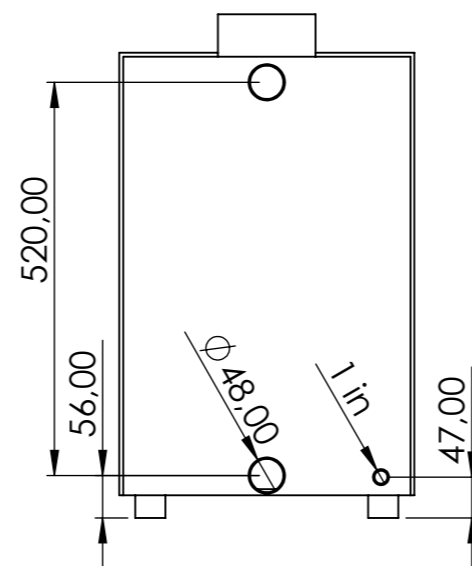
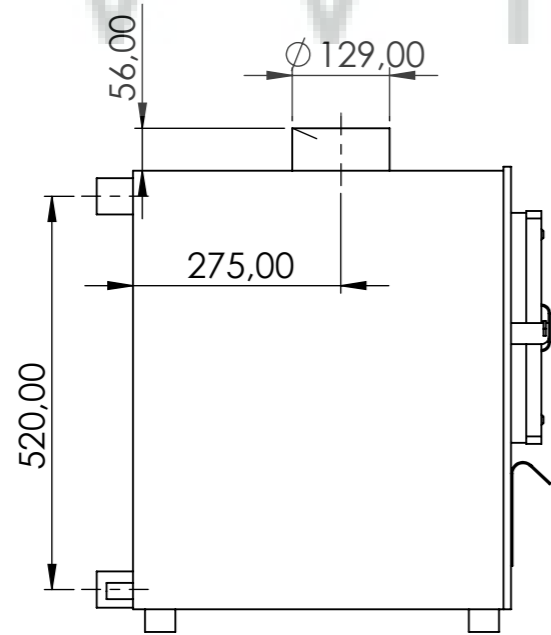
WILDT & BROS



External heater



Model	A
22 kw	50cm
28 kw	75cm
35 kw	100 cm



WILDT & BS